


# LAMPE FLUORESCENTES LINÉAIRES

# GAINÉES

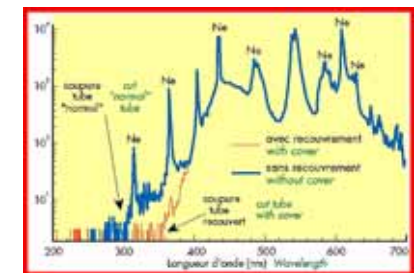
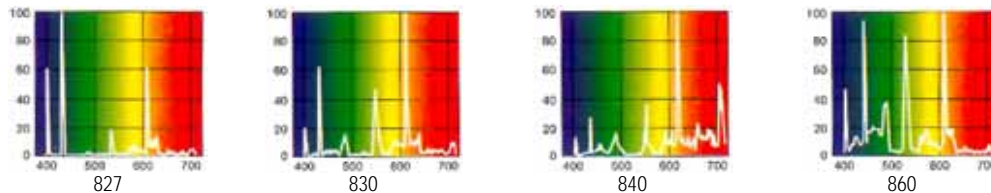
# PROLUX T8

<b>G 13</b>			<ul style="list-style-type: none"> <li>➤ Gaine de protection incolore :</li> <li>➤ <u>Assure une protection mécanique très efficace de la lampe</u></li> <li>➤ <u>Préserve les produits (ou les surfaces) éclairés de toute pollution en cas de casse du tube</u></li> <li>➤ <u>Filtre les UV</u></li> <li>➤ Lampe de nouvelle génération :</li> <li>➤ Intensité lumineuse élevée, IRC &gt; 85</li> <li>➤ Duré de vie élevée</li> <li>➤ Maintien du flux lumineux pendant toute la durée de vie</li> <li>➤ A utiliser avec un ballast conventionnel ou électronique</li> </ul>
<b>Self</b>			
<p>15 W</p> <p>18 W</p>	<p>30 W</p> <p>36 W</p> <p>58 W</p>		



Code	Désignation	U	U	P	Culot	Dimensions		T°	Flux	Efficacité	Durée de vie	IRC	U.R.
		service	amorçage			L	Ø	K					
		V	V	P					lm	lm/w	h		
01850	F 15 827	-	-	15	G13	451	26	2700	1000	67	14 000	85	25
01505	F 18 827	-	-	18	G13	590	26	2700	1350	75	14 000	85	25
01680	F 30 827	-	-	30	G13	895	26	2700	2300	77	14 000	85	25
01514	F 36 827	-	-	36	G13	1200	26	2700	3350	93	14 000	85	25
01535	F 58 827	-	-	58	G13	1500	26	2700	5200	90	14 000	85	25
01853	F 15 830	-	-	15	G13	451	26	3000	1000	67	14 000	85	25
01501	F 18 830	-	-	18	G13	590	26	3000	1350	75	14 000	85	25
01079	F 30 830	-	-	30	G13	895	26	3000	2300	77	14 000	85	25
01511	F 36 830	-	-	36	G13	1200	26	3000	3350	93	14 000	85	25
01531	F 58 830	-	-	58	G13	1500	26	3000	5200	90	14 000	85	25
13201	TLD 15W 840	-	-	15	G13	451	26	4000	1000	67	14 000	85	25
01500	F 18 840	-	-	18	G13	590	26	4000	1350	75	14 000	85	25
01080	F 30 840	-	-	30	G13	895	26	4000	2300	77	14 000	85	25
01510	F 36 840	-	-	36	G13	1200	26	4000	3350	93	14 000	85	25
01530	F 58 840	-	-	58	G13	1500	26	4000	5200	90	14 000	85	25
01502	F 18 860	-	-	18	G13	590	26	6000	1350	75	14 000	85	25
01078	F 30 860	-	-	30	G13	895	26	6000	2300	77	14 000	85	25
01512	F 36 860	-	-	36	G13	1200	26	6000	3350	93	14 000	85	25
01532	F 58 860	-	-	58	G13	1500	26	6000	5200	90	14 000	85	25

SPECTRES D'ÉMISSION



Héliophane sarl

Le Prieuré  
2, rue de la mairie  
F88600 AYDOILES

4, montée de Vourlat  
F42000 SAINT ETIENNE


 [courrier@heliophane.com](mailto:courrier@heliophane.com)

SOURCES

# LAMPE FLUORESCENTES LINÉAIRES

# GAINÉES

# PROVAL T8

<b>G 13</b>			<ul style="list-style-type: none"> <li>➤ Gaine de protection et de valorisation :</li> <li>➤ <u>Assure une protection mécanique très efficace de la lampe</u></li> <li>➤ <u>Préserve les produits (ou les surfaces) éclairés de toute pollution en cas de casse</u></li> <li>➤ <u>Filtre les UV</u></li> <li>➤ <u>Excellent valorisation des denrées alimentaires grâce à un IRC élevé (&gt; à 85), renforcé par la correction spectrale de la gaine</u></li> <li>➤ Lampe de nouvelle génération :</li> <li>➤ Intensité lumineuse élevée</li> <li>➤ Duré de vie élevée</li> <li>➤ Maintien du flux lumineux pendant toute la durée de vie</li> <li>➤ A utiliser avec un ballast conventionnel ou électronique</li> </ul>
<b>Self</b>			
<p>15 W</p> <p>18 W</p>	<p>30 W</p> <p>36 W</p> <p>58 W</p>		



Code	Désignation	U	U	P	Culot	Dimensions		T°	Flux	Efficacité	Durée de vie	IRC	U.R.
		service	amorçage			L	Ø						
		V	V	W				K	lm	lm/w	h		
01853/3261	F 15 PROVAL VIENNOISERIE	-	-	15	G13	451	26		1000	64	14 000		25
01501/3261	F 18 PROVAL VIENNOISERIE	-	-	18	G13	590	26		1350	72	14 000		25
01079/3261	F 30 PROVAL VIENNOISERIE	-	-	30	G13	895	26		2300	73	14 000		25
01511/3261	F 36 PROVAL VIENNOISERIE	-	-	36	G13	1200	26		3350	88	14 000		25
01531/3261	F 58 PROVAL VIENNOISERIE	-	-	58	G13	1500	26		5200	85	14 000		25
01502/0363	F 18 PROVAL BOUCHERIE	-	-	18	G13	590	26		1350	72	14 000		25
01078/0363	F 30 PROVAL BOUCHERIE	-	-	30	G13	895	26		2300	73	14 000		25
01512/0363	F 36 PROVAL BOUCHERIE	-	-	36	G13	1200	26		3350	88	14 000		25
01532/0363	F 58 PROVAL BOUCHERIE	-	-	58	G13	1500	26		5200	85	14 000		25

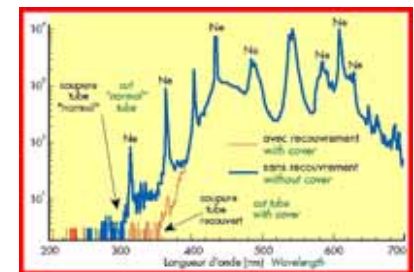
## APPLIICATIONS



REF. 3261



REF. 0363



Heliophane sarl


Le Prieuré  
2, rue de la mairie  
F88600 AYDOILLES

4, montée de Voulat  
F42000 SAINT ETIENNE



[courrier@heliophane.com](mailto:courrier@heliophane.com)

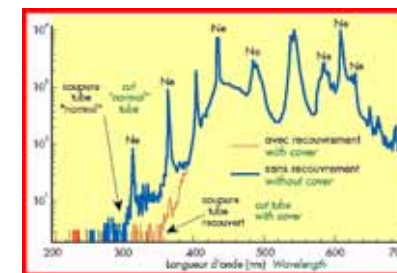
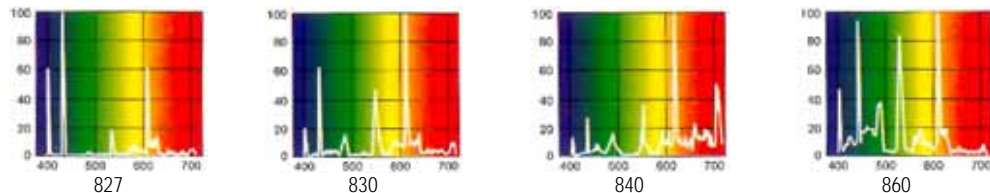
SOURCES

G 5		<ul style="list-style-type: none"> <li>➤ Gaine de protection incolore :</li> <li>➤ <u>Assure une protection mécanique très efficace de la lampe</u></li> <li>➤ <u>Préserve les produits (ou les surfaces) éclairés de toute pollution en cas de casse du tube</u></li> <li>➤ <u>Filtre les UV</u></li> <li>➤ Lampe haute efficacité (HE) :</li> <li>➤ Duré de vie très élevée</li> <li>➤ Maintien du flux lumineux pendant toute la durée de vie</li> <li>➤ Très faible encombrement</li> <li>➤ A utiliser avec une alimentation électronique</li> </ul>
Self		
<p>14 W</p> <p>21 W</p> <p>28 W</p> <p>35 W</p>		



Code	Désignation	U service	U amorçage	P	Culot	Dimensions		T°	Flux	Efficacité	Durée de vie	IRC	U.R.
		V	V	P		L	Ø	K	lm	lm/w	h		
13170	FHE 14W 827	82	170	14	G5	549	16	2700	1350	96	16 000	85	40
13171	FHE 21W 827	123	170	21	G5	849	16	2700	2100	100	16 000	85	40
13172	FHE 28W 827	167	170	28	G5	1149	16	2700	2900	103	16 000	85	40
13173	FHE 35W 827	170	170	35	G5	1449	16	2700	3650	104	16 000	85	40
00760	FHE 14W 830	82	170	14	G5	549	16	3000	1350	96	16 000	85	40
00763	FHE 21W 830	123	170	21	G5	849	16	3000	2100	100	16 000	85	40
00766	FHE 28W 830	167	170	28	G5	1149	16	3000	2900	103	16 000	85	40
00769	FHE 35W 830	170	170	35	G5	1449	16	3000	3650	104	16 000	85	40
00761	FHE 14W 840	82	170	14	G5	549	16	4000	1350	96	16 000	85	40
00764	FHE 21W 840	123	170	21	G5	849	16	4000	2100	100	16 000	85	40
00767	FHE 28W 840	167	170	28	G5	1149	16	4000	2900	103	16 000	85	40
00770	FHE 35W 840	170	170	35	G5	1449	16	4000	3650	104	16 000	85	40
00762	FHE 14W 860	82	170	14	G5	549	16	6500	1250	89	16 000	85	40
00765	FHE 21W 860	123	170	21	G5	849	16	6500	1950	93	16 000	85	40
00768	FHE 28W 860	167	170	28	G5	1149	16	6500	2700	96	16 000	85	40

### SPECTRES D'ÉMISSION



Héliophane sarl

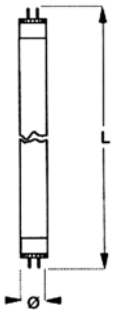
Le Prieuré  
2, rue de la mairie  
F88600 AYDOILES

4, montée de Voulat  
F42000 SAINT ETIENNE



[courrier@heliophane.com](mailto:courrier@heliophane.com)

SOURCES

<b>G 5</b>		<ul style="list-style-type: none"> <li>➤ Gaine de protection et de valorisation :</li> <li>➤ <u>Assure une protection mécanique très efficace de la lampe</u></li> <li>➤ <u>Préserve les produits (ou les surfaces) éclairés de toute pollution en cas de casse</u></li> <li>➤ <u>Filtre les UV</u></li> <li>➤ <u>Excellent valorisation des denrées alimentaires grâce à un IRC élevé (&gt; à 85), renforcé par la correction spectrale de la gaine</u></li> <li>➤ Lampe haute efficacité (HE) :</li> <li>➤ Intensité lumineuse élevée</li> <li>➤ Duré de vie très élevée</li> <li>➤ Maintien du flux lumineux pendant toute la durée de vie</li> <li>➤ Très faible encombrement</li> <li>➤ A utiliser avec une alimentation électronique</li> </ul>
<b>SELF</b>		
<p>14 W</p> <p>21 W</p> <p>28 W</p> <p>35 W</p>		



Code	Désignation	U	U	P	Culot	Dimensions		T°	Flux	Efficacité	Durée de vie	IRC	U.R.
		Service	amorçage			W	L	Ø					
00760/3261	FHE 14 PROVAL VIENNOISERIE	-	-	14	G5	549	16		1350	96	16 000		40
00763/3261	FHE 21 PROVAL VIENNOISERIE	-	-	21	G5	849	16		2100	100	16 000		40
00766/3261	FHE 28 PROVAL VIENNOISERIE	-	-	28	G5	1149	16		2900	103	16 000		40
00769/3261	FHE 35 PROVAL VIENNOISERIE	-	-	35	G5	1449	16		3650	104	16 000		40
00762/0363	FHE 14 PROVAL BOUCHERIE	-	-	14	G5	549	16		1250	89	16 000		40
00765/0363	FHE 21 PROVAL BOUCHERIE	-	-	21	G5	849	16		1950	93	16 000		40
00768/0363	FHE 28 PROVAL BOUCHERIE	-	-	28	G5	1149	16		2700	96	16 000		40
00771/0363	FHE 35 PROVAL BOUCHERIE	-	-	35	G5	1449	16		3400	87	16 000		40

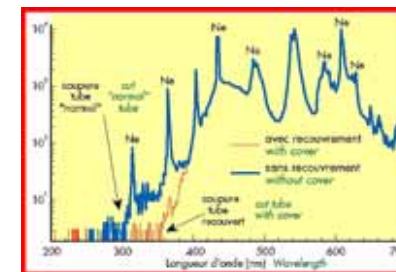
## APPLICATIONS



REFHE. 3261



REFHE. 0363



Heliophane sarl


Le Priuré  
2, rue de la mairie  
F88600 AYDOILLES

4, montée de Voulat  
F42000 SAINT ETIENNE



[courrier@heliophane.com](mailto:courrier@heliophane.com)

SOURCES

<b>G 13</b>			<ul style="list-style-type: none"> <li>➤ Spécialement adaptés à l'éclairage des <u>produits panifiés et pâtisseries.</u></li> <li>➤ A utiliser avec un ballast conventionnel ou électronique</li> </ul>
<b>SELF</b>			
15 W 18 W	30 W 36 W 58 W		



Code	Désignation	U	U	P	Culot	Dimensions		U.R.
		service	amorçage			L	Ø	
73015	F 15 GOLD	-	-	15	G13	451	26	25
73018	F 18 GOLD	-	-	18	G13	590	26	25
73030	F 30 GOLD	-	-	30	G13	895	26	25
730361M	F 36 1M GOLD	-	-	36	G13	1000	26	25
73036	F 36 GOLD	-	-	36	G13	1200	26	25
73058	F 58 GOLD	-	-	58	G13	1500	26	25



Heliophane sarl

Le Priuré  
2, rue de la mairie  
F88600 AYDOILLES


4, montée de Vourlat  
F42000 SAINT ETIENNE



[courrier@heliophane.com](mailto:courrier@heliophane.com)

SOURCES



<b>G 13</b>			<ul style="list-style-type: none"> <li>➤ Spécialement adaptés à l'éclairage des <u>produits carnés</u></li> <li>➤ A utiliser avec un ballast conventionnel ou électronique</li> </ul>
<b>Self</b>			
<p>15 W</p> <p>18 W</p>	<p>30 W</p> <p>36 W</p> <p>58 W</p>		



Code	Désignation	U service	U amorçage	P	Culot	Dimensions		T°	Flux	Efficacité	Durée de vie	IRC	U.R.
		V	V	W		L	Ø	K	lm	lm/w	h		
83015	F 15 FLASH	-	-	15	G13	451	26						25
83018	F 18 FLASH	-	-	18	G13	590	26						25
83030	F 30 FLASH	-	-	25	G13	1000	26						25
830361M	F 36 1M FLASH	-	-	30	G13	895	26						25
83036	F 36 FLASH	-	-	36	G13	1200	26						25
83058	F 58 FLASH	-	-	58	G13	1500	26						25

### SPECTRE D'ÉMISSION



Héliophane sarl


Le Prieuré  
2, rue de la mairie  
F88600 AYDOILLES

4, montée de Vourlat  
F42000 SAINT ETIENNE



[courrier@heliophane.com](mailto:courrier@heliophane.com)

SOURCES

<b>G 13</b>			<ul style="list-style-type: none"> <li>➤ Spécialement adaptés à l'éclairage des <u>produits carnés</u></li> <li>➤ A utiliser avec un ballast conventionnel ou électronique</li> </ul>
<b>Self</b>			
<p>15 W 18 W</p>	<p>30 W 36 W 58 W</p>		



Code	Désignation	U service	U amorçage	P	Culot	Dimensions		T°	Flux	Efficacité	Durée de vie	IRC	U.R.
		V	V	W		L	Ø	K	lm	lm/w	h		
13015	F 15 ORIGINAL	-	-	15	G13	451	26						25
13018	F 18 ORIGINAL	-	-	18	G13	590	26						25
13025	F 25 ORIGINAL	-	-	25	G13	1000	26						25
13030	F 30 ORIGINAL	-	-	30	G13	895	26						25
13036	F 36 ORIGINAL	-	-	36	G13	1200	26						25
13058	F 58 ORIGINAL	-	-	58	G13	1500	26						25

SPECTRE D'ÉMISSION



Héliophane sarl


Le Prieuré  
2, rue de la mairie  
F88600 AYDOILLES

4, montée de Vourlat  
F42000 SAINT ETIENNE



[courrier@heliophane.com](mailto:courrier@heliophane.com)

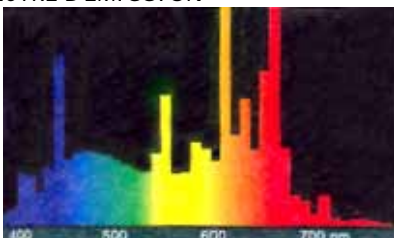
SOURCES

<b>G 13</b>			<ul style="list-style-type: none"> <li>➤ Mise en valeur de denrées alimentaires à dominante rouge</li> <li>➤ Produits carnés</li> <li>➤ Émission importante entre 600 et 670 nm</li> <li>➤ A utiliser avec un ballast conventionnel ou électronique</li> </ul>
<b>Self</b>			
<p>15 W</p> <p>18 W</p>	<p>30 W</p> <p>36 W</p> <p>58 W</p>		



Code	Désignation	U service V	U amorçage V	P W	Culot	Dimensions L Ø		T° K	Flux lm	Efficacité lm/w	Durée de vie h	IRC	U.R.
018287	F 15 76	-	-	15	G13	438	26		500	33,3			25
010519	F 18 76	-	-	18	G13	590	26		750	41,7			25
010540	F 30 76	-	-	30	G13	895	26		1300	43,3			25
010557	F 36 76	-	-	36	G13	1200	26		1800	50,0			25
010526	F 36 76-1	-	-	36	G13	970	26		1600	44,4			25
010533	F 58 76	-	-	58	G13	1500	26		2850	49,10			25

### SPECTRE D'ÉMISSION



Héliophane sarl

Le Priuré  
2, rue de la mairie  
F88600 AYDOILLES

4, montée de Voulat  
F42000 SAINT ETIENNE



[courrier@heliophane.com](mailto:courrier@heliophane.com)

**SOURCES**