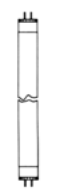


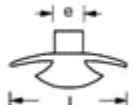
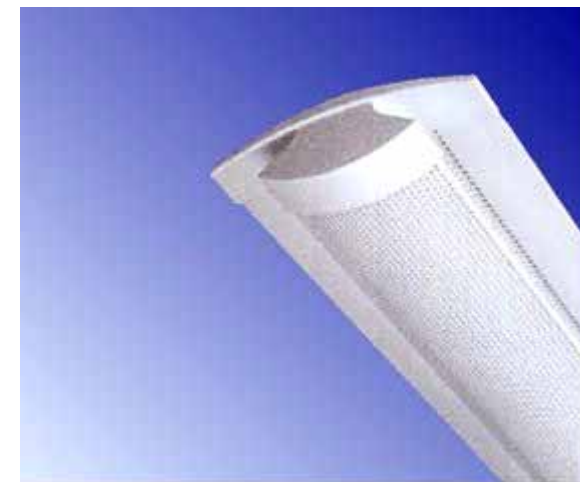


G13	G5	18 W 30 W 36 W 58 W			<ul style="list-style-type: none"> <li>➤ Décoratif</li> <li>➤ Installation en applique, plafonnier, ou suspension</li> <li>➤ Lumière diffuse</li> <li>➤ Tôle d'acier inoxydable peinte époxy blanc</li> <li>➤ Équipement électrique conventionnel ou électronique HF</li> <li>➤ Lampes T8 ou TL5</li> </ul>
230 V			T8	TL5	
					
					



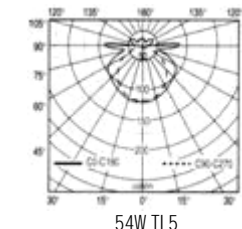
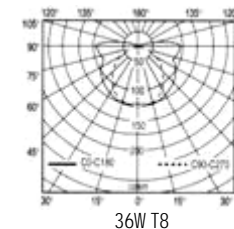
Code	Désignation	U service	P	Culot	Dimensions mm					Rendement			U.R.
					L	D	I	e	H	Total	Direct	Ind.	
900094	STL 1 LAMPE T8 18 W	230	18	G 13	650	552	155	39	82	0,51 H	0,05 T	1	
900087	STL 1 LAMPE T8 30 W	230	30	G 13	955	857	155	39	82	0,50 H	0,05 T	1	
900100	STL 1 LAMPE T8 36 W	230	36	G 13	1260	1160	155	39	82	0,50 H	0,05 T	1	
900117	STL 1 LAMPE T8 58 W	230	58	G 13	1560	1460	155	39	82	0,52 H	0,06 T	1	
900124	STL 1 LAMPE T5 HE 24 W	230	24	G 5	610	512	155	39	82	0,47 G	0,16 T	1	
900131	STL 1 LAMPE T5 HE 39 W	230	39	G 5	910	812	155	39	82	0,46 G	0,15 T	1	
900148	STL 1 LAMPE T5 HE 54 W	230	54	G 5	1210	1110	155	39	82	0,45 G	0,14 T	1	
900155	STL 1 LAMPE T5 HE 80 W	230	80	G 5	1510	1410	155	39	82	0,46 G	0,14 T	1	

## ACCESSOIRES



Code	Désignation
MT113 B	➤ Kit suspension blanc
MT113 N	➤ Kit suspension noir
80209	➤ Câble d'alimentation spirale blanc
80206	➤ Câble d'alimentation spirale noir

## PHOTOMÉTRIES



Héliophane sarl

Le Prieuré  
2, rue de la mairie  
F88600 AYDOILLES

4, montée de Vourlat  
F42000 SAINT ETIENNE

 [courrier@heliophane.com](mailto:courrier@heliophane.com)

APPAREILLAGE